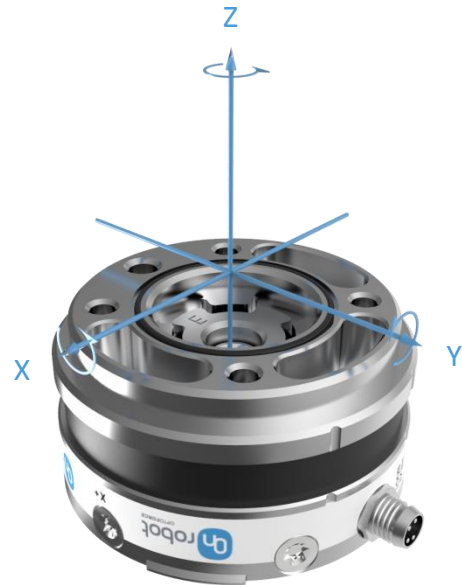


Hauptmerkmale

- ✓ Keine Programmierkenntnisse erforderlich
- ✓ Funktionen wie Auf-Punkt-Zentrieren, Einfügen, Führen per Hand oder Wegeaufzeichnung
- ✓ Präzise Präsenzerkennung
- ✓ Ausübung einer definierten, konstanten Kraft während der Roboterbewegung
- ✓ Verleiht Ihrem Roboter Fingerspitzengefühl
- ✓ Staub- und wasserbeständig (IP67¹)



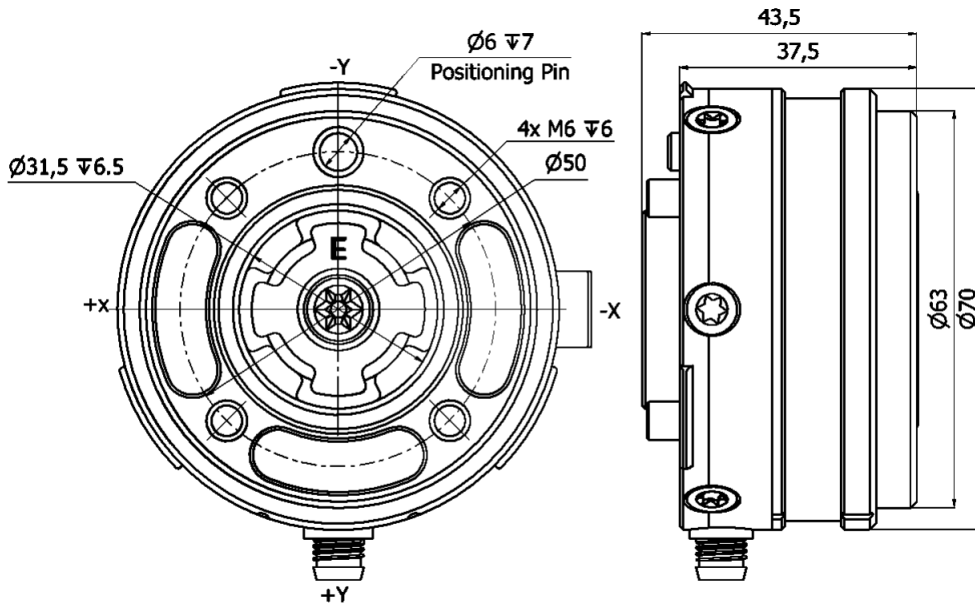
TECHNISCHE DATEN

Sensortyp	Sechs-Achsen-Kraft-/Drehmoment-Sensor			
Abmessungen (Höhe x Durchmesser)	37,5 x 70 mm			
Gewicht (mit integrierten Adapterplatten)	245 g			
	Fxy	Fz	Txy	Tz
Nennleistung	200 N	200 N	10 Nm	6,5 Nm
Einzelachsenverformung bei Nennleistung (typisch)	± 1,7 mm	± 0,3 mm	± 2,5 °	± 5 °
Einzelachsenüberlast	500 %	500 %	500 %	500 %
Signalrauschen ² (typisch)	0,035 N	0,15 N	0,002 Nm	0,001 Nm
Störungsfreie Auflösung (typisch)	0,2 N	0,8 N	0,010 Nm	0,002 Nm
Gesamte Nichtlinearität	< 2 %	< 2 %	< 2 %	< 2 %
Hysterese (gemessen auf Fz-Achse, typisch)	< 2 %	< 2 %	< 2 %	< 2 %
Übersprechen (typisch)	< 5 %	< 5 %	< 5 %	< 5 %
Arbeitstemperaturbereich	0 °C / +55 °C			
Energiebedarf	Gleichstromeingangsbereich 7-24 V		0,8 W	
Befestigungsschrauben	5 x M4 x 6 mm 1 x M4 x 12 mm (für Kabelhalter)		ISO14581	

¹ Bei Arbeiten in Umgebungen mit korrosiven Flüssigkeiten ist ein Schutz erforderlich

² Signalrauschen ist definiert als die Standardabweichung (1 σ) eines typischen eine Sekunde langen Nicht-Last-Signals.

MECHANISCHE ABMESSUNGEN

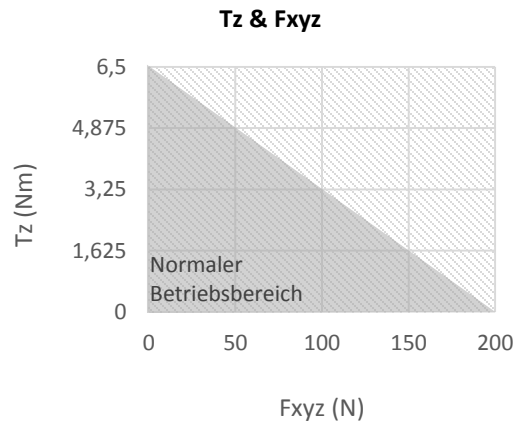
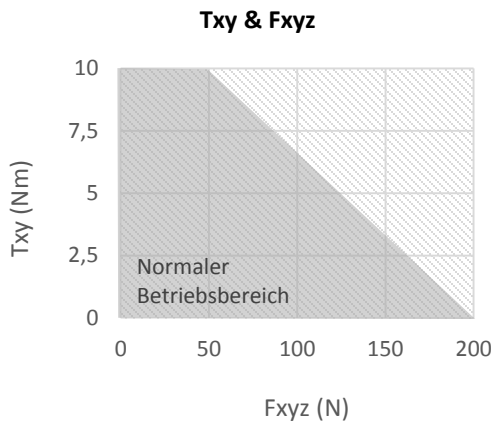


KOMPLEXES LADEN

Während des Ein-Achsen-Ladens kann der Sensor bis zu seiner Nennkapazität betrieben werden. Oberhalb der Nennkapazität ist das Ergebnis nicht akkurat und ungültig.

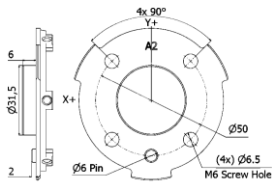
Während des komplexen Ladens (*wenn mehr als eine Achse geladen ist*) reduzieren sich die Nennkapazitäten. Die folgenden Diagramme zeigen komplexe Ladeszenarien.

Der Sensor **kann nicht** außerhalb des normalen Betriebsbereichs betrieben werden.

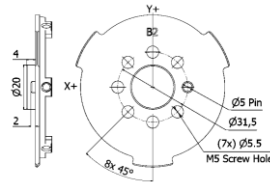


ADAPTEROPTIONEN

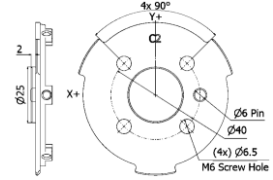
Adapter „A2“



Adapter „B2“



Adapter „C2“



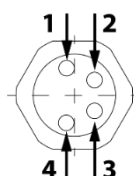
Adapter „A2“ Befestigungsschrauben: M6x8 BN20146 (x4)	Adapter „B2“ Befestigungsschrauben: M5x8 BN20146 (x7)	Adapter „C2“ Befestigungsschrauben: M6x8 BN20146 (x4)
Universal Robots UR3, UR5, UR10	KUKA KR 3 R540	KUKA KR 6
KUKA KR 16, KR 16 S, KR 16 R1610	KUKA KR 6 five, KR 6 sixx WP, KR 6 R1820, KR 6 R1820 HP	KUKA KR 16 L6
KUKA KR 20-3, KR 20-3 C, KR 20 R1810	KUKA KR10 five, KR 10 sixx WP, KR 10 R1420, KR 10 R1420 HP	ABB 140, 1410 *
KUKA KR 8 R2010	KUKA KR 8 R1620, KR 8 R1620 HP	ABB 1600 *
KUKA KR 12 R1810	ABB 120, 1200 *	
KUKA KR 22 R1610		
KUKA LBR iiwa 7 R800, LBR iiwa 14 R820		

* Nur mechanische Kompatibilität

SCHNITTSTELLENTYPEN

USB	CAN	Ethernet - TCP/UDP	EtherCAT
Maximale Abtastfrequenz 500 Hz			
Unterstützte Systeme: Windows; Linux; ROS, UR			

STECKVERBINDER-PINOUT



- 1 : V+
- 2 : CAN High
- 3 : V-
- 4 : CAN Low